

Macchine e attrezzature per la cura dell'ambiente

# VAL GARDEN

Primavera  
2025

Offerte valide:  
dal 1 Febbraio al  
30 Giugno 2025

**I NOSTRI PREZZI  
SONO COMPRESIVI DI:**

- *Competenza del rivenditore*
- *Montaggio del prodotto e spiegazioni tecniche su Uso e Manutenzione*
- *Assistenza Post-Vendita*
- *Riparazioni Professionali*
- *Servizio Ricambi*
- *I.V.A. 22%*



# Macchine gommata e portatili per giardinaggio



## TL 150 95 LM 1100 m<sup>2</sup>

Larghezza di taglio 98 cm | Altezza di taglio 2,5 - 8 cm  
Potenza 2,6 kW @3000 giri/min Coppia 7,0 Nm

Trattorino con scarico Laterale  
Cambio Meccanico 6 velocità (5 + 1)  
Inserimento lame elettromagnetico  
Avanzamento con comando a pedale  
Peso 200 kg



## TR 160 85 LHD 2000 m<sup>2</sup>

Larghezza di taglio 84 cm | Altezza di taglio 2,5 - 8 cm

Trattorino con scarico Posteriore  
Trasmissione idrostatica  
Inserimento lame elettromagnetico  
Avanzamento con comando a pedale  
Capacità sacco raccogliherba 240 litri  
Peso 190 kg



## RS 43 JET 4

Larghezza di taglio 42 cm | Altezza di taglio 2,5 - 7 cm  
Potenza 2,6 kW @3000 giri/min Coppia 7,0 Nm

Rasaerba a spinta  
Serbatoio benzina 0,8 litri  
Leva acceleratore in dotazione  
Telaio in acciaio  
Capacità raccolta 40 L  
Peso 23,3 kg



## RS 43 SPEED 4

Larghezza di taglio 42 cm | Altezza di taglio 2,5 - 7 cm  
Potenza 2,6 kW @3000 giri/min Coppia 7,0 Nm

Rasaerba semovente  
Serbatoio benzina 0,8 litri  
Leva acceleratore in dotazione  
Telaio in acciaio  
Capacità raccolta 40 L  
Peso 25 kg



## FT 5 JET

Larghezza Lavoro 50 cm | Altezza di taglio 2 - 8 cm  
HP 7,0 | Taglio 24 coltelli

Trincia con Cambio Meccanico 3 Velocità  
Ruote tipo Tractor 13x500-6  
Frizioni Indipendenti,  
1 per Avanzamento  
1 per il Sistema di Taglio  
Peso kg 110



## RS 48 SPEED 7

Larghezza di taglio 47 cm | Altezza di taglio 2,5 - 7 cm  
Potenza 3,3 kW @2800 giri/min Coppia 9,5 Nm

Rasaerba semovente  
Serbatoio benzina 0,8 litri  
Leva acceleratore in dotazione  
Telaio in acciaio  
Capacità raccolta 60 L  
Peso 37,3 kg



## RS 48 HD 7

Larghezza di taglio 47 cm | Altezza di taglio 2,5 - 7 cm  
Potenza 3,6 kW @3600 giri/min Coppia 11,1 Nm

Rasaerba semovente  
Serbatoio benzina 0,9 litri  
Leva acceleratore in dotazione  
Telaio in acciaio  
Capacità raccolta 60 L  
Peso 34,2 kg



## RS 53 SPEED 9

Larghezza di taglio 52 cm | Altezza di taglio 2,5 - 7 cm  
Potenza 4,0 kW @2800 giri/min Coppia 10,5 Nm

Rasaerba semovente  
Serbatoio benzina 0,8 litri  
Impugnatura in alluminio  
Telaio in acciaio  
Capacità raccolta 60 L  
Peso 38,3 kg



## FT 6 HX2 **POWERED BY HONDA**

Larghezza Lavoro 60 cm | Altezza di taglio 2 - 8 cm  
Motore Honda GX-200 HP 6,0 | Taglio 32 coltelli

Trincia con Cambio Meccanico 3 Velocità  
Ruote tipo Tractor 13x500-6  
Frizioni Indipendenti,  
1 per Avanzamento  
1 per il Sistema di Taglio  
Peso kg 120



## FT 8 TK HX3 **POWERED BY HONDA**

Larghezza Lavoro 75 cm | Altezza di taglio 2 - 8 cm  
Motore Honda GX-270 HP 9,0 | Taglio 40 coltelli

Trincia con Cambio Meccanico 3 Velocità (2+1)  
Modello cingolato con ruote indipendenti  
Frizioni Indipendenti,  
1 per il Sistema di Taglio  
1 per Avanzamento  
Peso kg 260



## MR 34062

Lama doppio taglio 60 cm | Capacità di taglio 24 mm

Tosasiepi elettrico  
Lama di precisione rinforzata e temprata,  
a movimento contrapposto  
Impugnatura girevole  
Peso 3,2 kg




## MR 35055

Lama doppio taglio 48 cm | Capacità di taglio 16 mm

Tosasiepi elettrico ad asta telescopica  
Regolazione asta telescopica da 210 a 260 cm  
Peso 5 Kg



 **SUPERFICIE CONSIGLIATA**

 **SISTEMA DI TAGLIO**  
Raccolta posteriore con cesto  
Scarico posteriore con deflettore  
Taglio mulching con kit in dotazione

 **SISTEMA DI TAGLIO**  
Raccolta posteriore con cesto  
Scarico posteriore con deflettore  
Taglio mulching con kit in dotazione  
Scarico laterale con deflettore e tappo

 **ALIMENTAZIONE ELETTRICA**

## E 8 K 60



Lama doppio taglio 60 cm | Potenza 0,7 kW

Tosasepi Kawasaki 2T  
Serbatoio 0,45 L  
Taglio effettivo 52 cm  
Impugnatura girevole fino a 180°  
Peso 4,8 kg

22,5 cm<sup>3</sup>  
cilindrata

Listino iva inclusa  
€ 654,00  
€ 410,00



**Kawasaki**

## MR 20056



Diametro di taglio 280 mm  
Potenza motore 550 Watt

Trimmer elettrico  
Avanzamento filo automatico  
Diametro filo in dotazione 1,6 mm  
Asta allungabile telescopica  
Impugnatura Soft Grip  
Peso 2,8 kg



550 Watt

Listino iva inclusa  
€ 85,00  
€ 55,00



## MR 22100



Potenza motore 1000 Watt |  
Diametro di taglio 350 mm

Decespugliatore elettrico  
Avanzamento filo automatico B&V  
Diametro filo in dotazione 2,4 mm  
Paracolpi in metallo  
Peso 4,8 kg



1000 Watt

Listino iva inclusa  
€ 195,00  
€ 130,00



## HT 601 L



Lama doppio taglio 60 cm | Potenza 0,75 kW

Tosasepi a scoppio 2T  
capacità di taglio 28 mm  
Impugnatura girevole fino a 180°  
Serbatoio 0,65 L  
Peso a vuoto 5,4 kg

25,4 cm<sup>3</sup>  
cilindrata

Listino iva inclusa  
€ 318,00  
€ 215,00



## D 27 JET



0,75 kW | 1,02 HP | 7500 rpm  
serbatoio 0,7 L | peso 6,9 kg

## D 35 JET



0,9 kW | 1,22 HP | 6500 rpm  
serbatoio 0,7 L | peso 7,2 kg

## D 44 JET



1,25 kW | 1,7 HP | 6500 rpm  
serbatoio 1 L | peso 7,6 kg



Jet power

Listino iva inclusa  
€ 240,00  
€ 160,00

25,4 cm<sup>3</sup>  
cilindrata

Listino iva inclusa  
€ 264,00  
€ 180,00

33,0 cm<sup>3</sup>  
cilindrata

Listino iva inclusa  
€ 288,00  
€ 195,00

42,7 cm<sup>3</sup>  
cilindrata

## D 52 M JET



potenza 1,46 kW | 6500 rpm |  
Decespugliatore Jet Power 2T  
Impugnatura a manubrio  
Asta 28 mm  
Testina Filo Nylon  
Serbatoio 1 L  
Peso 8,2 kg



51,6 cm<sup>3</sup>  
cilindrata

Listino iva inclusa  
€ 337,00  
€ 225,00

## TJ 45 JET



potenza 1,4 kW | 7500 rpm | asta e coppia conica JET 28 mm  
Avviamento facilitato con sistema KAR  
Testina filo nylon 10x1,25 SX  
Motore Kawasaki  
Serbatoio 0,8 litri  
Peso 6,9 kg



45,4 cm<sup>3</sup>  
cilindrata

Listino iva inclusa  
€ 586,00  
€ 365,00

**Kawasaki**  
ENGINES

## TJ 53 TOP



**Kawasaki**  
ENGINES

potenza 2,0 kW | 7500 rpm | Motore Kawasaki TJ-53  
Decespugliatore Professionale  
Carter copriasta integrato con il motore  
Impugnatura a manubrio  
Serbatoio 1,1 litri  
Peso 8,4 kg



53,2 cm<sup>3</sup>  
cilindrata

Listino iva inclusa  
€ 952,00  
€ 640,00

## TJ 53 Z JET



**Kawasaki**  
ENGINES

Motore Kawasaki TJ-53 | diametro asta 26 mm  
Potenza 2,0 kW | @7500 giri/min | Coppia 10,5 Nm  
Decespugliatore a zaino  
Avviamento facilitato con sistema KAR  
Testina filo nylon 10x1,25 SX  
Serbatoio 0,8 litri  
Peso 11,6 kg



53,2 cm<sup>3</sup>  
cilindrata

Listino iva inclusa  
€ 830,00  
€ 560,00

## DH 500 JET



potenza 1,47 kW | 7000 rpm | 2,0 hp | motore Honda |

Decespugliatore Valgarden con motore 4T  
Impugnatura centrale antivibrante  
Asta Jet Power 28 mm  
serbatoio 0,63 L  
Peso 7,8 kg



47,9 cm<sup>3</sup>  
cilindrata

Listino iva inclusa  
€ 786,00  
€ 440,00

POWERED by  
**HONDA**

## DH 350 JET



POWERED by  
**HONDA**

potenza 1,2 kW | 1,6 hp | asta JET power 28 mm  
Decespugliatore Valgarden  
Impugnatura centrale  
antivibrante  
Serbatoio 0,65 L  
Peso 7,0 kg



35,8 cm<sup>3</sup>  
cilindrata

Listino iva inclusa  
€ 610,00  
€ 380,00

## MR 54250



Potenza 2500 Watt | Lame reversibili in acciaio  
Capacità taglio 40 mm Ø |

Biotrituratore Elettrico

Trascinamento  
materiale automatico  
Cesto raccolta 50 litri  
Peso 14 kg



2500 Watt

Listino iva inclusa  
€ 318,00  
€ 215,00



## BT 50 JET



Capacità massima triturazione 45 mm legno verde  
Sistema di taglio a disco con coltelli cippatori e martelli

Biotrituratore motore 4T JET  
Non adatto a legno secco e duro  
Trasmissione a cinghia  
Dimensioni:  
larghezza 65 cm  
altezza 115 cm  
Peso 60 kg



208 cm<sup>3</sup>  
cilindrata

Listino iva inclusa  
€ 2.245,00  
€ 1.400,00

Jet power

P.S FOTO INDICATIVA - IL BIOTRITURATORE MONTA MOTORE JET POWER 208 CC

## MT 430 JET



Potenza kW 1,3 | 7500 rpm  
Motore Jet Power 2T  
Peso kg 12,5



42,7 cm<sup>3</sup>  
cilindrata

Prezzo macchina  
trivelle escluse  
Listino iva inclusa  
€ 330,00  
€ 220,00

Trivelle disponibili  
lunghezza 75 cm  
misura diametro  
8 cm - 10 cm  
15 cm - 20 cm

MT7508 € 35  
MT7510 € 38  
MT7515 € 43  
MT7520 € 53

## DK 27 KIT



Potenza 0,75 kW | 7500 rpm | 1,02 hp

Multifunzione Jet Power  
Impugnatura Centrale  
Asta 26 mm  
Serbatoio 0,7 L

Macchina fornita con :  
Motore  
+ Prolunga 70 cm  
+ Accessorio Potatore  
+ Accessorio Tosasepi 42 cm  
+ Accessorio Decespugliatore

Jet power

Listino iva inclusa  
€ 486,00  
€ 325,00



25,4 cm<sup>3</sup>  
cilindrata



ALIMENTAZIONE  
A BATTERIA



ALIMENTAZIONE  
2 TEMPI



ALIMENTAZIONE  
4 TEMPI



ALIMENTAZIONE  
DIESEL



# Gamma a Batteria

## XK 02 B

KIT Valigetta composto da:

- XC-23 NP  
Forbice a Batteria  
12,6 V - 23 mm

- XP-10 NP  
Potatore a Batteria  
12,6 V - Barra 10 cm

Dotazione:  
2 Batterie 2,5 Ah +  
1 Caricabatterie

Listino iva inclusa  
~~€ 449,00~~  
**€ 269,00**



## XC 23 NP

Diametro massimo di taglio 22/23 mm su legno verde  
Diametro massimo di taglio 10/11 cm su legno secco  
Apertura lame 23 mm o 12 mm

Forbice cordless a batteria  
Durata da 1 a 3 ore  
Dispositivo antitaglio di protezione  
Peso forbice con batteria 900 g  
Fornita con 2 batterie 2,0 Ah



Listino iva inclusa  
~~€ 301,00~~  
**€ 189,00**

## XC 25 X

Diametro massimo di taglio 25 mm su legno verde  
Diametro massimo di taglio 15 mm su legno secco  
Apertura lame 25 mm o 16 mm

Forbice cordless a batteria  
Durata da 2 a 4 ore  
Dispositivo antitaglio di protezione  
Peso forbice con batteria 860 g  
Fornita con 2 batterie 2,5 Ah

NOVITÀ



Listino iva inclusa  
~~€ 325,00~~  
**€ 220,00**

## XC 32 X

Diametro massimo di taglio 25 mm su legno verde  
Diametro massimo di taglio 15 mm su legno secco  
Apertura lame 32 mm o 18 mm

Forbice cordless a batteria  
Durata da 2 a 4 ore  
Dispositivo antitaglio di protezione  
Peso forbice con batteria 974 g  
Fornita con 2 batterie 2,5 Ah

NOVITÀ



Listino iva inclusa  
~~€ 410,00~~  
**€ 275,00**

## XC 38 SP

Diametro massimo di taglio 35 mm su legno verde  
Diametro massimo di taglio 25 mm su legno secco  
Apertura lame 38 mm o 25 mm

Forbice batteria cordless 21 Volt  
Peso (senza batteria) 0,97 Kg

NOVITÀ

Dotazione:  
2 batterie 2,0 Ah +  
caricabatterie +  
valigetta



Listino iva inclusa  
~~€ 435,00~~  
**€ 315,00**

## XP 10 NP

Capacità di taglio max 9/10 cm | Tensione Max 12,6 V  
Tensione Nominale 10,8 V | Capacità 2,5 Ah

Potatore batteria cordless  
Motore Brushless leggero e affidabile  
Velocità di taglio regolabile con l'acceleratore  
Peso completo di batteria 1040 g  
Fornita con 2 batterie 2,5 Ah



Listino iva inclusa  
~~€ 286,00~~  
**€ 170,00**

## XP 19 SP

Capacità di taglio max 10/12 cm | Tensione Max 21 V  
Tensione Nominale 18 V | Capacità 2,5 Ah

Potatore batteria cordless  
Peso (senza batteria) 1,4 Kg  
Peso batteria 2,0 Ah 0,35 Kg  
Dotazione: 2 batterie 2,0 Ah  
+ Caricabatterie  
+ Valigetta

NOVITÀ



Listino iva inclusa  
~~€ 425,00~~  
**€ 295,00**

## XP 20 SP

Barra Semi Carv 20 cm - 8" | Tensione Max 21 V | 48 maglie | Pompa olio integrata | Potenza Nominale 600 Watt |  
Capacità 5,0 Ah | Capacità di taglio 12/15 cm |

Motosega cordless  
Durata di funzionamento da 1 a 2 ore  
Peso completa di batteria 2,5 kg  
3 modalità di lavoro:  
1 velocità 8 m/sec  
2 velocità 10 m/sec  
3 velocità 12 m/sec  
Fornita con 2 batterie 5,0 Ah  
+ caricabatterie



Listino iva inclusa  
~~€ 608,00~~  
**€ 378,00**

## XT 26 SP

Capacità di taglio 12/20 cm | Catena 1/4" | 49 maglie  
Potenza Nominale 450 Watt | Batteria 5,0 Ah

Potatore Telescopico  
Pompa olio integrata manuale con primer  
serbatoio 16 ml.  
Velocità catena 12 m/sec  
Lunghezza Min. 175 cm  
Lunghezza Max. 260 cm  
Barra semi carv 22 cm - 9"  
Durata: da 1 a 2 ore  
Peso con batteria 3,5 kg

Fornito con 1 batteria 5,0 Ah



Listino iva inclusa  
~~€ 632,00~~  
**€ 378,00**





### XP 430 T

Barra 12" 30 cm | 7500 giri/min | Velocità 14,5 m/s

Motosega da potatura 40 Volt  
Lubrificazione automatica

40V 2,0 Ah

15 min ±10%



Solo corpo macchina **40 V**  
Listino iva inclusa ~~€ 210,00~~  
**€ 150,00**

**KIT** incl. 1 batteria 2,0 Ah e caricabatterie  
Listino iva inclusa ~~€ 369,00~~  
**€ 265,00**

### XP 435

Barra 14" 35 cm | 7500 giri/min | Velocità 14,5 m/s

Motosega doppia impugnatura 40 Volt  
Lubrificazione automatica

40V 2,0 Ah

15 min ±10%



Solo corpo macchina **40 V**  
Listino iva inclusa ~~€ 225,00~~  
**€ 160,00**

**KIT** incl. 1 batteria 2,0 Ah e caricabatterie  
Listino iva inclusa ~~€ 384,00~~  
**€ 275,00**

### XT 460

Lama doppio taglio 60 cm | Capacità di taglio 25 mm

Tosaseipi 40 Volt  
Impugnatura girevole

40V 2,0 Ah

35 min ±10%



Solo corpo macchina **40 V**  
Listino iva inclusa ~~€ 157,00~~  
**€ 115,00**

**KIT** incl. 1 batteria 2,0 Ah e caricabatterie  
Listino iva inclusa ~~€ 316,00~~  
**€ 230,00**

### XD 425

Capacità di taglio 38 cm | Ø filo 2,0 mm

40V 4,0 Ah

Decespugliatore a batteria 2 in 1

30 min ±10%

Solo corpo macchina

Listino iva inclusa ~~€ 286,00~~  
**€ 210,00**

**KIT** incl. 1 batteria 4,0 Ah e caricabatterie  
Listino iva inclusa ~~€ 528,00~~  
**€ 380,00**

40 V

**OPTIONAL A RICHIESTA**  
BARRA TOSASIEPI 40 CM COD XD 401  
BARRA POTATORE 20 CM XD 402



### XR 438

Larghezza di taglio 38 cm | Altezza di taglio 2,5 a 8 cm

Rasaerba a spinta  
Capacità di raccolta 40 Litri

40V 4,0 Ah

35 min ±10%



Solo corpo macchina **40 V**  
Listino iva inclusa ~~€ 383,00~~  
**€ 220,00**

**KIT** incl. 1 batteria 4,0 Ah e caricabatterie  
Listino iva inclusa ~~€ 535,00~~  
**€ 390,00**

### XR 646 PRO

Larghezza di taglio 46 cm | Altezza di taglio 2,5 a 8 cm

Rasaerba semovente a batteria  
Capacità di raccolta 55 Litri

60V 4,0 Ah

25 min ±10%



Solo corpo macchina **60 V**  
Listino iva inclusa ~~€ 781,00~~  
**€ 525,00**

**KIT** incl. 1 batteria 4,0 Ah e caricabatterie **XB 600**  
Listino iva inclusa ~~€ 1.124,00~~  
**€ 755,00**

NOVITÀ

### XP 630 T PRO

Barra oregon 12" 30 cm | T10500 rpm  
Velocità catena 20 m/s

Motosega da potatura professionale

60V 4,0 Ah

100 tagli ±10%



Solo corpo macchina **60 V**  
Listino iva inclusa ~~€ 483,00~~  
**€ 270,00**

**KIT** incl. 1 batteria 4,0 Ah e caricabatterie **XB 600**  
Listino iva inclusa ~~€ 746,00~~  
**€ 495,00**

### XS 455

Velocità da 0 a 18000 rpm | Velocità aria 50 m/sec  
Volume aria 14 m³

Soffiatore assiale a batteria  
Peso netto 2,4 kg

40V 4,0 Ah

16 min ±10%



Solo corpo macchina **40 V**  
Listino iva inclusa ~~€ 132,00~~  
**€ 95,00**

**KIT** incl. 1 batteria 4,0 Ah e caricabatterie  
Listino iva inclusa ~~€ 364,00~~  
**€ 265,00**

### XS 690 PRO

Velocità da 0 a 27500 rpm | Velocità aria 90 m/sec  
Volume aria 23 m³

Soffiatore assiale a batteria professionale

60V 4,0 Ah

22 min ±10%



Solo corpo macchina **60 V**  
Listino iva inclusa ~~€ 193,00~~  
**€ 130,00**

**KIT** incl. 1 batteria 4,0 Ah e caricabatterie **XB 600**  
Listino iva inclusa ~~€ 536,00~~  
**€ 360,00**

### XD 635 PRO

Potenza 1800 Watt | Capacità di taglio 42 cm

Decespugliatore a batteria Professionale  
diametro filo in dotazione 2,4 mm

60V 4,0 Ah

45 min ±10%

60 V



Solo corpo macchina **60 V**  
Listino iva inclusa ~~€ 354,00~~  
**€ 240,00**

**KIT** incl. 1 batteria 4,0 Ah e caricabatterie **XB 600**  
Listino iva inclusa ~~€ 697,00~~  
**€ 470,00**

### XT 660 PRO

Lama doppio taglio 60 cm | 3300 rpm  
Capacità di taglio 26 mm | Potenza 600 Watt

Tosaseipi Professionale 2 lame

100 min ±10%

60V 4,0 Ah

60 V



Solo corpo macchina **60 V**  
Listino iva inclusa ~~€ 218,00~~  
**€ 145,00**

**KIT** incl. 1 batteria 4,0 Ah e caricabatterie **XB 600**  
Listino iva inclusa ~~€ 561,00~~  
**€ 375,00**

## BATTERIE E CARICABATTERIE

C'è una batteria per ogni tua esigenza, da quelle ad alta capacità per uso professionale intenso, a quelle per i lavori meno impegnativi

### XB 420

40 V. 2.0 Ah, 0,8 kg



Listino iva inclusa ~~€ 98,00~~  
**€ 70,00**

40 V

### XB 440

40 V. 4.0 Ah, 1,3 kg



Listino iva inclusa ~~€ 171,00~~  
**€ 125,00**

40 V

### XB 400

Caricabatterie 40 V.



Listino iva inclusa ~~€ 61,00~~  
**€ 45,00**

40 V

### XB 640

60 V. 4.0 Ah, 1,6 kg



Listino iva inclusa ~~€ 269,00~~  
**€ 180,00**

60 V

### XB 600

Caricabatterie 60 V. 2,5 Ah



Listino iva inclusa ~~€ 74,00~~  
**€ 50,00**

60 V

### XB 605

Caricabatterie 60 Volt - 5,5 A



Listino iva inclusa ~~€ 122,00~~  
**€ 80,00**

60 V

# Macchine e attrezzature Forestali



## MR 31076

Barra 20 cm | Potenza 750 Watt

Potatore ad asta Elettrico  
Asta Telescopica  
Regolazione lunghezza macchina variabile da 190 cm a 270 cm  
Totale altezza di lavoro circa 4 mt  
Peso 4,0 kg



750 Watt

Listino iva inclusa  
€ 208,00  
€ 140,00



## MR 30180

Barra 14" 35 cm | Catena 3/8 | b.p. 52 maglie  
Potenza 1800 Watt

Elettrosega con Interruttore di sicurezza  
Lubrificazione automatica  
Sistema bloccaggio barra e catena Tool Free  
Peso 4,8 kg



1800 Watt

Listino iva inclusa  
€ 150,00  
€ 100,00



## MR 30240

Barra 16" 40 cm | Catena 3/8 | b.p. 56 maglie  
Potenza 2400 Watt

Elettrosega con Interruttore di sicurezza  
Lubrificazione automatica  
Sistema bloccaggio barra e catena Tool Free  
Peso 4,6 kg



2400 Watt

Listino iva inclusa  
€ 183,00  
€ 125,00



## MS 254

Barra 10" 25 cm | Catena 3/8 | 40 maglie  
Potenza 0,9 kW | Hp 1,2

Motosega da potatura  
Peso 3,2 kg



25,4 cm<sup>3</sup> cilindrata

Listino iva inclusa  
€ 254,00  
€ 160,00

## MS 254 CARV

Barra 10" 25 cm | Catena 1/4 1,3 mm | 60 maglie  
Potenza 0,9 kW | Hp 1,2

Motosega da potatura  
Peso 3,2 kg



25,4 cm<sup>3</sup> cilindrata

Listino iva inclusa  
€ 274,00  
€ 170,00

## MS 338

Barra 14" 35 cm | Catena 3/8 | b.p. 53 maglie  
Potenza 1,2 kW | 3200 rpm | 1,3 mm

Motosega doppia impugnatura  
Velocità catena 22,8 m/sec  
Peso 4,6 kg



Listino iva inclusa  
€ 279,00  
€ 200,00

37,2 cm<sup>3</sup> cilindrata

## MS 341

Barra 16" 40 cm | Catena 3/8 | b.p. 57 maglie  
Potenza 1,5 kW | 3200 rpm | 1,3 mm

Motosega doppia impugnatura  
Velocità catena 22,8 m/sec  
Peso 4,7 kg



Listino iva inclusa  
€ 298,00  
€ 215,00

40,1 cm<sup>3</sup> cilindrata

## MS 345

Barra 16" 40 cm | 1,5 mm  
Potenza 1,7 kW | 3200 rpm

Motosega doppia impugnatura  
Velocità catena 23,1 m/sec  
Peso 5,6 kg



Listino iva inclusa  
€ 318,00  
€ 230,00

45,0 cm<sup>3</sup> cilindrata

## MS 350

Barra 18" 45 cm | Velocità Catena 23,1 m/sec  
Potenza 2,1 kW | 3200 rpm

Motosega da potatura  
Peso 5,7 kg



Listino iva inclusa  
€ 337,00  
€ 245,00

50,1 cm<sup>3</sup> cilindrata

## SP 50 E

Motore monofase | lunghezza di spacco 52 cm | Forza di taglio 5,0 Tonn.  
Diametro di taglio max 25 cm

Spaccalegna idraulico piano orizzontale,  
Dimensioni: 116x42x61 cm  
Peso 50 kg



Listino iva inclusa  
€ 647,00  
€ 390,00

2200 Watt

## SP 70 E

Motore monofase  
lunghezza di spacco 55 cm  
Forza di taglio 7,0 Tonn.  
Diametro di taglio max 30 cm

Spaccalegna idraulico piano verticale  
Dimensioni: 84x91x150 cm  
Peso 100 kg



3000 Watt

Listino iva inclusa  
€ 1.135,00  
€ 695,00



## SP 80 E

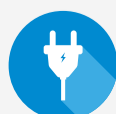
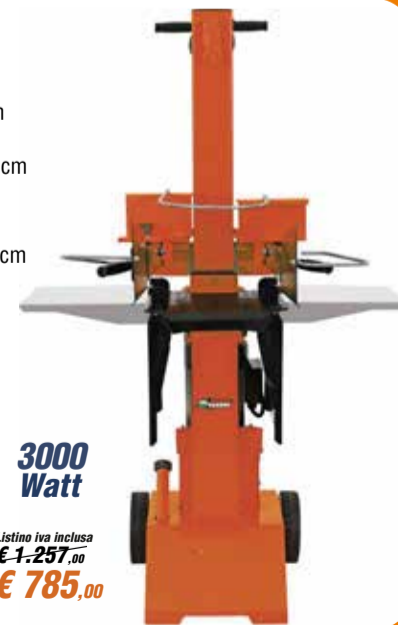
Motore monofase  
lunghezza di spacco 55 cm  
Forza di taglio 8,0 Tonn.  
Diametro di taglio max 30 cm

Spaccalegna idraulico piano verticale  
Dimensioni: 84x94x150 cm  
Peso 110 kg



3000 Watt

Listino iva inclusa  
€ 1.257,00  
€ 785,00



ALIMENTAZIONE ELETTRICA



ALIMENTAZIONE 2 TEMPI



ALIMENTAZIONE 4 TEMPI



ALIMENTAZIONE DIESEL

# Macchine per la pulizia e la coltivazione del terreno

## MR 72200

2800 rpm  
pressione 150 bar

Idropulitrice  
Pompa in alluminio a  
3 pistoni assiali  
Sistema di arresto  
TOTAL STOP  
Protezione termica  
incorporata  
Portata 6,7 litri/min  
Cavo elettrico 5 m  
peso 11,6 kg.

**2000  
Watt**

Listino iva inclusa  
~~€ 318,00~~  
**€ 215,00**



## GPW 3000

7 hp | 180 bar | 8,7 L min

Idropulitrice a scoppio  
Tubo 7 metri  
Serbatoio 3,5 litri  
Peso 30 kg

**208 cm<sup>3</sup>  
cilindrata**

Listino iva inclusa  
~~€ 757,00~~  
**€ 545,00**



## MC 182 JET

Potenza kW 3,1 | 3600 rpm | 7,5 Hp | 270 rpm  
Larghezza 50 cm | diametro 32 cm

Motocoltivatore a benzina  
Avviamento a strappo  
Cambio 3 Velocità (2+1)  
16 coltelli rivettati in acciaio  
Uso consigliato:  
terreno soffice/  
medio  
fino a 600 mq  
Peso kg 72,2

**182 cm<sup>3</sup>  
cilindrata**

Listino iva inclusa  
~~€ 1.684,00~~  
**€ 998,00**



## MZ 751 JET

Potenza kW 2,5 |  
3600 rpm |  
Larghezza 55 cm |

Trasmissione ad ingranaggi  
Monomarcia 1 Velocità Avanti  
Stegole regolabili in altezza

Uso Consigliato:  
per aree coltivabili  
di piccole dimensioni  
Peso kg 40

**160 cm<sup>3</sup>  
cilindrata**

Listino iva inclusa  
~~€ 757,00~~  
**€ 510,00**



## MZ 893 JET

Potenza kW 4,3 | 3600 rpm | 7,5 Hp  
Fresa 95 cm |

Motozappa semi professionale  
Cambio 3 Velocità (2+1)  
Trasmissione ad ingranaggi  
Peso kg 72,2

Listino iva inclusa  
~~€ 1.074,00~~  
**€ 720,00**



## MZ 793 HX1

Motore HONDA OHV GX 160  
Fresa 90 cm

Motozappa  
semiprofessionale  
Cambio meccanico 3 velocità  
Stegole regolabili in altezza  
Frizione con tendicinghia  
Ampia protezione fresa

Ideale per aree coltivabili  
di medie dimensioni  
Peso kg 75

**163 cm<sup>3</sup>  
cilindrata**

Listino iva inclusa  
~~€ 1.318,00~~  
**€ 825,00**



## MZ 502 HX1

Motore HONDA OHV GX 160  
Fresa 90 cm

Motozappa professionale  
Dischi laterali di protezione  
Cambio a 3 velocità (2+1)  
Frizione Multipla con 4 dischi a secco  
Stegole orientabili in alt. e later.

Uso consigliato:  
aree di medie dimensioni  
Peso kg 70

**163 cm<sup>3</sup>  
cilindrata**

Listino iva inclusa  
~~€ 2.514,00~~  
**€ 1.570,00**



## SOFFIATORI

### SF 26

0,65 kW | 7500 rpm | Volume aria 0,17 m<sup>3</sup>/sec

serbatoio 0,5 litri  
peso 4,5 kg.

**25,4 cm<sup>3</sup>  
cilindrata**

Listino iva inclusa  
~~€ 266,00~~  
**€ 190,00**



### SF 26 K

0,65 kW | 7500 rpm | Volume aria 0,17 m<sup>3</sup>/sec

serbatoio 0,5 litri  
Fornito con :  
- kit aspirazione  
- sacco raccogli foglie 40 L  
peso 4,7 kg.

**25,4 cm<sup>3</sup>  
cilindrata**

Listino iva inclusa  
~~€ 315,00~~  
**€ 225,00**



### SF 33 Z

0,90 kW | 7500 rpm | Volume aria 0,20 m<sup>3</sup>/sec

Soffiatore a zaino  
Velocità aria 60 m/sec  
serbatoio 0,65 L  
peso 7,9 kg.

**32,6 cm<sup>3</sup>  
cilindrata**

Listino iva inclusa  
~~€ 340,00~~  
**€ 245,00**



### SF 65 Z

2,40 kW | 6500 rpm | Velocità aria 100 m/sec  
Volume aria 0,32 m<sup>3</sup>/sec

Soffiatore a zaino  
serbatoio 1,60 L  
peso 9,5 kg.

**65,1 cm<sup>3</sup>  
cilindrata**

Listino iva inclusa  
~~€ 452,00~~  
**€ 305,00**



ALIMENTAZIONE  
ELETTRICA



ALIMENTAZIONE  
2 TEMPI



ALIMENTAZIONE  
4 TEMPI



ALIMENTAZIONE  
DIESEL

## GP 16



**LONCIN**

79,77 cm<sup>3</sup>  
cilindrata

Aspirazione 40 mm | 1,5" | mandata 40 mm |  
Portata max 15 m<sup>3</sup>/h

Motopompa  
Prevalenza 20 metri  
Altezza massima  
di aspirazione 5 mt  
Peso 13 kg



Listino iva inclusa  
€ 330,00  
€ 220,00



## GP 50



Aspirazione 50 mm | 2,0" | mandata 50 mm | Potenza motore 7,0 Hp  
Portata max 36 m<sup>3</sup>/h | 3600 rpm

Motopompa  
Serbatoio carburante 3,6 litri  
Prevalenza 26 metri  
Altezza massima  
di aspirazione 6 mt  
Dimensioni:  
477 x 385 x 417 cm  
Peso 22 kg

208 cm<sup>3</sup>  
cilindrata

Listino iva inclusa  
€ 366,00  
€ 245,00



## GP 80



Aspirazione 80 mm | 3,0" | mandata 80 mm | Potenza motore 7,0 Hp  
Portata max 60 m<sup>3</sup>/h | 3600 rpm

Motopompa  
Serbatoio carburante 3,6 litri  
Prevalenza 26 metri  
Altezza massima  
di aspirazione 6 mt  
Dimensioni:  
517 x 415 x 452 cm  
Peso 26 kg

208 cm<sup>3</sup>  
cilindrata

Listino iva inclusa  
€ 427,00  
€ 285,00



## TP 310



**LONCIN**

Portata 300 kg | Cambio Meccanico 3 marce (2+1)  
Altezza sponde 21 cm

Transporter cingolato  
Cassone standard 90 x 60 cm  
allargabile a 100 x 85 cm

Peso macchina 175 kg

196 cm<sup>3</sup>  
cilindrata

Listino iva inclusa  
€ 2.733,00  
€ 1.685,00



## TP 360 HX1



POWERED BY  
**HONDA**

Motore Honda GX-160 | Portata 300 kg | Cambio Meccanico 3 marce (2+1)  
Altezza sponde 24 cm | con molle compensazione tendi-cingolo

Transporter cingolato  
modello professionale  
da montare presso la vostra sede  
Cassone standard 85 x 69 cm  
Peso macchina 185 kg

168 cm<sup>3</sup>  
cilindrata

Listino iva inclusa  
€ 4.905,00  
€ 2.995,00



## TP 510 JET



**LONCIN**

Motore Loncin Portata 500 kg | Cambio Meccanico 3 marce (2+1)  
Altezza sponde 33 cm | misura cingoli 180x60x38 cm

Transporter cingolato  
modello semiprofessionale  
da montare presso la vostra sede  
Cassone standard 110 x 70 cm  
allargabile a 124 x 84 cm  
Peso macchina 245 kg

196 cm<sup>3</sup>  
cilindrata

Listino iva inclusa  
€ 3.294,00  
€ 1.998,00



## GENERATORI DI CORRENTE inverter / monofase

### IG 3600



Freq. 50 Hz | Tens. 230 V | Pot. max continua 3,0 kW  
Pot. max emerg. 3,2 kW | DC Power 100 Watt - 12 Volt - 8,3 Ah

Generatore di corrente Tecnologia INVERTER  
Capacità serbatoio 12 L  
Autonomia 9 ore circa  
Dimensioni  
445x445x490 mm  
Peso 31,5 kg

208 cm<sup>3</sup>  
cilindrata

Listino iva inclusa  
€ 903,00  
€ 605,00



### GG 3400



Freq. 50 Hz | Tensione 230 V | Pot. max continua 2,6 kW  
Pot. max emergenza 3,0 kW | 7HP | 3600 rpm |

Generatore di corrente MONOFASE  
Capacità serbatoio 15 L  
Autonomia 10 ore circa  
Dimensioni  
598x448x495 mm  
Peso 40 kg

208 cm<sup>3</sup>  
cilindrata

Listino iva inclusa  
€ 623,00  
€ 420,00



### GG 4000



Freq. 50 Hz | Tensione 230 V | Pot. max continua 3,2 kW  
Pot. max emergenza 3,5 kW | 7,5 HP | 3600 rpm |

Generatore di corrente MONOFASE  
Capacità serbatoio 15 L  
Autonomia 9 ore circa  
Dimensioni  
598x465x523 mm  
Peso 46 kg

223 cm<sup>3</sup>  
cilindrata

Listino iva inclusa  
€ 720,00  
€ 485,00



## COMPRESSORI ARIA coassiali / a cinghia

### PM 25 191



Compressore coassiale  
capacità 24 litri  
Pressione 8 bar  
Motore 1,5 kW  
2850 rpm  
Peso 22 kg

2 hp

Listino iva inclusa  
€ 220,00  
€ 140,00



### PM 50 191



Compressore coassiale  
capacità 50 litri  
Pressione 8 bar  
Motore 1,5 kW  
2850 rpm  
Peso 35 kg

2 hp

Listino iva inclusa  
€ 269,00  
€ 170,00



### PM 100 249



Compressore a cinghia  
capacità 100 litri  
Pressione 8 bar  
Motore 1,8 kW  
1500 rpm  
Peso 64 kg

2,5 hp

Listino iva inclusa  
€ 623,00  
€ 390,00



### TT 200



Motore HP 0,50 kW 0,37 | Vel. media salita 15 metri/min.  
Cavo in acciaio antigiro m 18 | Ø mm 4  
Altezza sponde 21 cm

Elevatore TIRATUTTO  
portata Kg 200  
Peso kg 16

Listino iva inclusa  
€ 325,00  
€ 195,00



## KIT ACCESSORI PER COMPRESSORE

### PR 100

Listino iva inclusa  
€ 58,00  
€ 36,00



## RIVENDITORE DI ZONA